

## LGT-Sport-Orion-ML-150



Светодиодный пыле-влагозащищенный светильник для спортивного освещения

### Область применения

Спортивные объекты  
Стадионы  
Ледовые арены  
Бассейны  
Ипподромы

### Преимущества

Специализированная диаграмма КСС для формирования отраженного света  
Высокая светоотдача  
Степень защиты корпуса IP65  
Отсутствие пульсаций  
Отсутствие слепящего эффекта

### Монтаж

Светильник может устанавливаться как на горизонтальную, так и на вертикальную поверхности или подвесы

### Конструкция

Корпус светильника выполнен из анодированного алюминиевого профиля, изготовленного методом экструзии

### Источник света

Модули на базе высокоэффективных светодиодов

**CREE**  **OSRAM**

### Источник питания

**MOONS'**  **MW**  
*moving in better ways* **MEAN WELL**

### Оптическая часть

Групповая оптическая система

**LEDiL**

## Технические данные

Масса не более	5 кг (накладной) 4,7 кг (винт-петля)
Габаритные размеры	547x166x86 мм (без креплений)
Диапазон рабочей температуры	от -60 до +40 °С
Степень защиты корпуса	IP65 ГОСТ 14254-2015
Климатическое исполнение	УХЛ1

### Электротехнические и светотехнические характеристики

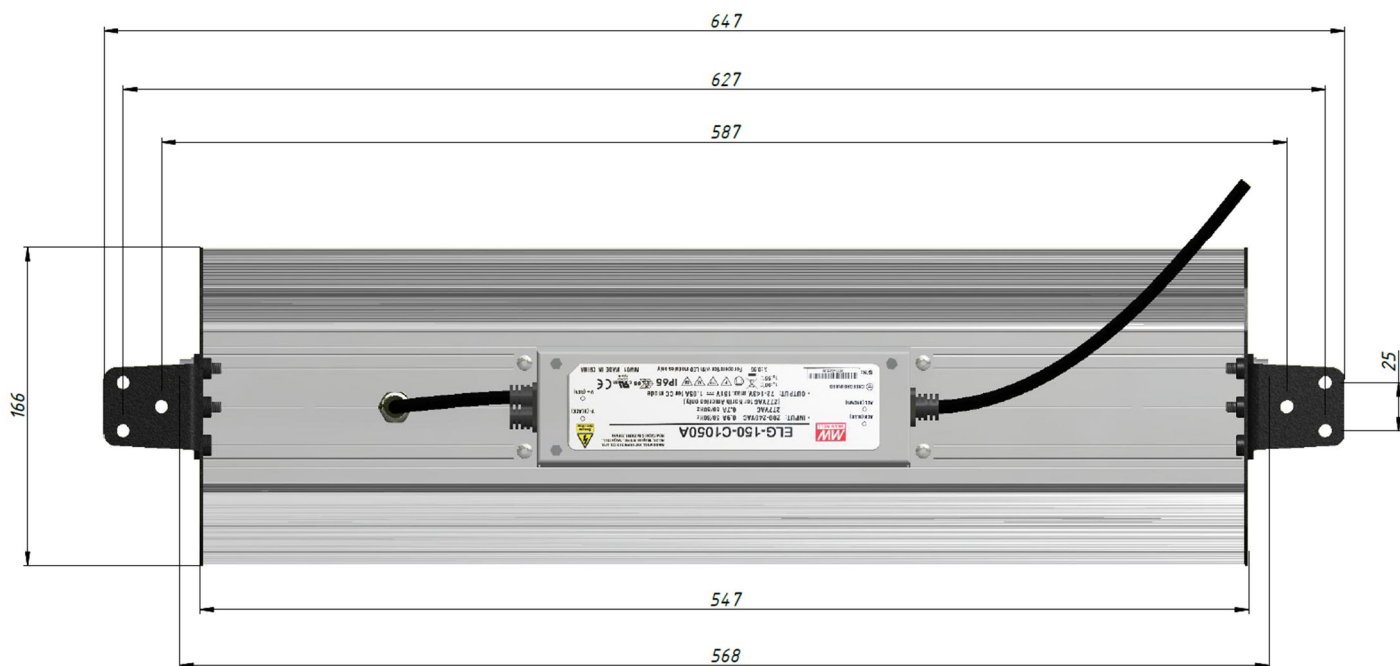
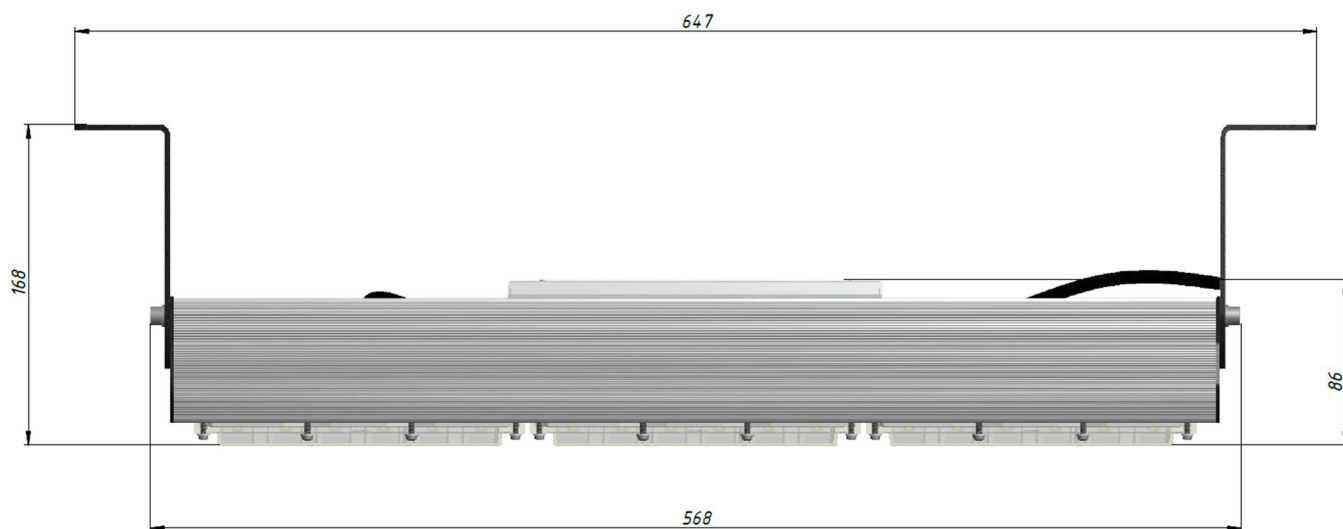
Диапазон входного напряжения	176...264 В
Рабочая частота	50/60 Гц
Коэффициент мощности	0,98
Потребляемая мощность	150 Вт
Класс защиты от поражения электрическим током	I ГОСТ Р МЭК 60598-1-2011
Защита от скачков напряжения	До 10 кВ
Защита от превышения входного напряжения (защита от 380В)	Да
Термозащита	Да (2-х ступенчатая)
Защита от короткого замыкания	Да
Грозозащита	Да
Световой поток	18750 лм ±5%
Угол расхождения светового потока	140°±10% (Л)
Цветовая температура	Нейтральный белый (5000 К)
Индекс цветопередачи	85 Ra

## Данные для заказа

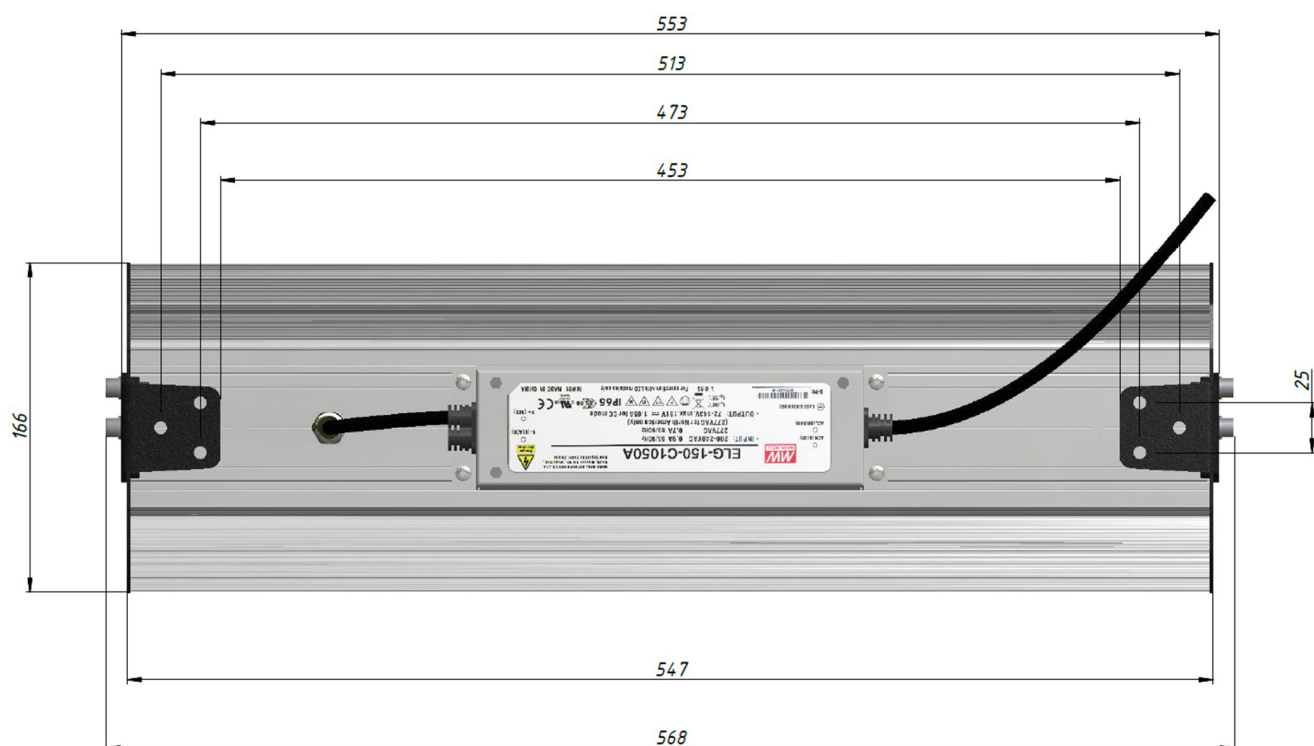
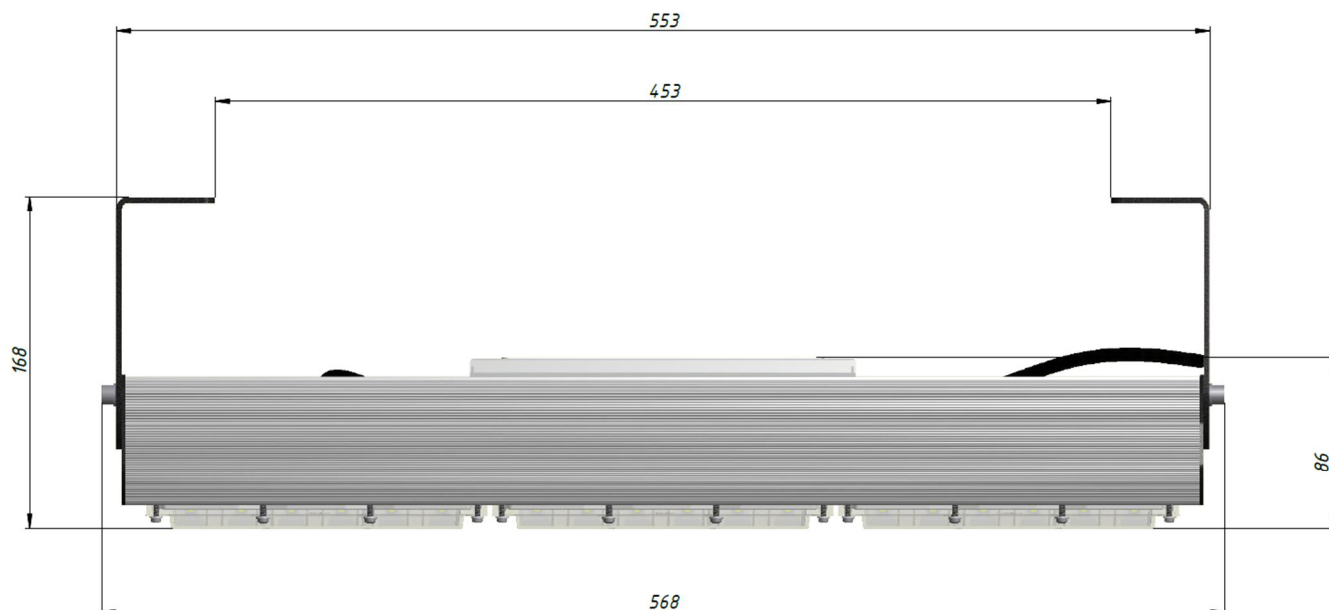
Артикул	Модификация		Размеры упаковки (ДхШхВ), мм	Количество в упаковке, шт.	Объем, м <sup>3</sup>	Вес брутто, кг
	Угол расхождения светового потока	Крепление				
020814511	140°	Накладной	557x176x96	1	0,0094	5,3
020814517	140°	Винт-петля	557x176x96	1	0,0094	5,0

# Габаритные характеристики

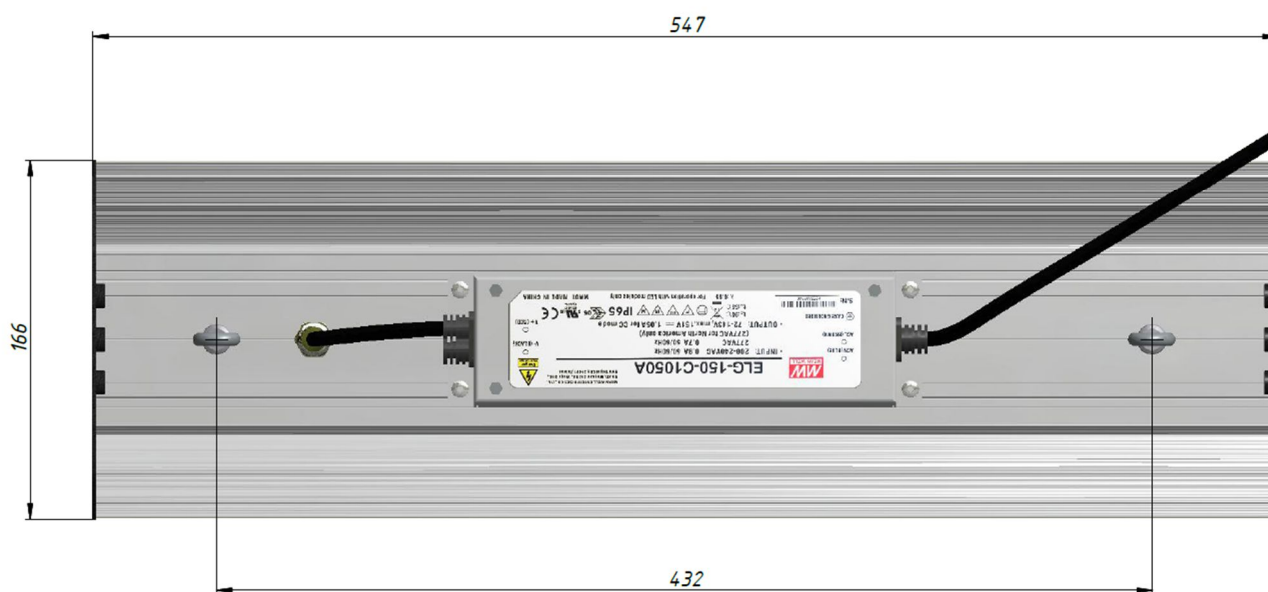
## Накладное (вариант 1)



## Накладное (вариант 2)



## Винт-петля



## Кривая силы света

Тип КСС: 140° ±10% (Л) – полуширокая

Для формирования отраженного или приглушенного света.

**Область применения:** Для освещения спортивных площадок, бассейнов, стадионов, ледовых арен, ипподромов и других спортивных объектов, где обязательным критерием является отсутствие слепящего эффекта.

